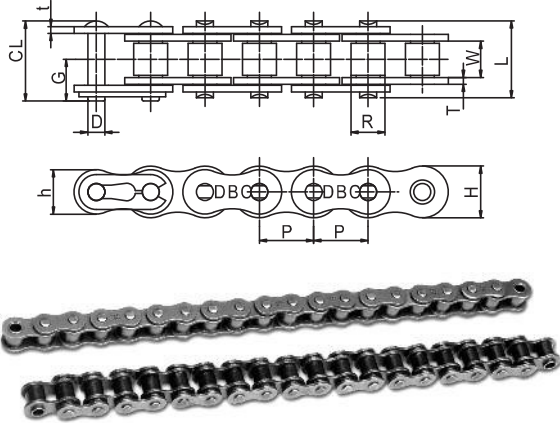


# Motercycle Drive Chains

## 모터 사이클 체인



### Non O-ring type



This chain is generally selected and applied proportional to the motorcycle displacement, and the chain number is internationally compatible. Required enormous force for high-speed rotations, the chain is forced to withstand from impact, abrasion, and fatigue. Therefore the chain is also widely used in various power transmission equipment of farm machine, general machinery for dyeing, etc.

이 체인은 일반적으로 모터사이클의 배기량에 비례하여 선택 사용됨으로써 구동체인의 체인번호는 국제적으로 호환성을 유지하며, 체인의 특성은 고속회전시의 강력한 힘을 요구함에 따라 내충격·내마모성 및 피로강도의 유치가 요청됩니다. 따라서 農機 · 軋機 및 일반산업기계의 동력 전달 장치로 널리 사용되고 있습니다.

unit : mm

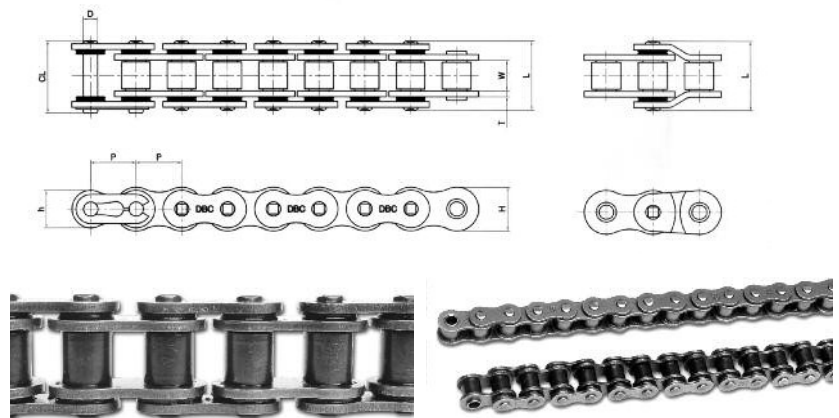
DONG BO Chain No.	Pitch		Inner Width W	Roller Dia R	Plate				Pin				Breaking Load kgf
	mm	inch			T	t	H	h	D	L	CL	G	
DBC 420	12.70	0.500	6.35	7.77	1.5	1.5	12.0	10.4	3.97	14.85	16.30	8.87	1,600
DBC 420H	12.70	0.500	6.35	7.77	2.0	2.0	12.0	10.4	3.97	17.00	19.20	10.70	1,900
DBC 428	12.70	0.500	7.95	8.50	1.5	1.5	12.0	10.4	4.51	16.65	18.20	9.85	1,750
DBC 428H	12.70	0.500	7.95	8.50	2.0	2.0	12.0	10.4	4.51	18.50	20.40	10.85	2,300
DBC 520	15.875	0.625	6.35	10.16	2.0	2.0	15.0	13.0	5.09	17.10	18.70	10.15	2,800
DBC 520H	15.875	0.625	6.35	10.16	2.4	2.4	15.0	13.0	5.09	18.70	20.30	14.00	3,200
DBC 525	15.875	0.625	7.95	10.16	2.0	2.0	15.0	13.0	5.09	18.70	20.30	11.00	2,800
DBC 530	15.875	0.625	9.53	10.16	2.0	2.0	15.0	13.0	5.09	20.60	22.50	12.00	2,800
DBC 530H	15.875	0.625	9.53	10.16	2.4	2.4	15.0	13.0	5.09	21.80	24.00	13.10	3,200

※ To change chain dimensions for development of new model, please consult Dong Bo Chain.  
모터사이클의 신기종 개발에 따른 체인의 치수 및 형태 변경은 주문에 따라 제작 가능합니다.

### O-ring type

The O-ring Chain is designed by inserting o-rings between the roller link plate and the pin link plate of motorcycle drive chains to prevent protect the components from friction, heat generation and foreign substance penetration between the roller link plate and the pin link plate which are rotate at high-speeds. This chain is adequate for motorcycles with large displacements.

오링 체인은 모터사이클 드라이브 체인의 내판과 외판 사이에 오링을 삽입시켜 고속회전 내·외판간의 마찰 및 발열상태와 이물질 방지를 목적으로 설계되었으며 주로 배기량이 강력한 (250CC 이상) 모터사이클에 적용됩니다.



unit : mm

DONG BO Chain No.	Pitch		Inner Width W	Roller Dia R	Plate				Pin				Breaking Load kgf
	mm	inch			T	t	H	h	D	L	CL	G	
DBC 420 OL	12.70	0.500	6.35	7.77	1.5	1.5	12.0	10.4	3.97	17.70	19.60	10.80	1,600
DBC 428HOL	12.70	0.500	7.95	8.5	2.0	2.0	12.0	10.4	4.51	21.40	23.00	12.30	2,300
DBC 520 OL	15.875	0.625	6.35	10.16	2.0	2.0	15.0	13.0	5.09	20.30	21.80	11.60	2,800
DBC 530 OL	15.875	0.625	9.53	10.16	2.0	2.0	15.0	13.0	5.09	23.00	25.10	13.60	2,800
DBC 530HOL	15.875	0.625	9.53	10.16	2.4	2.4	15.0	13.0	5.09	25.50	26.50	13.80	3,200