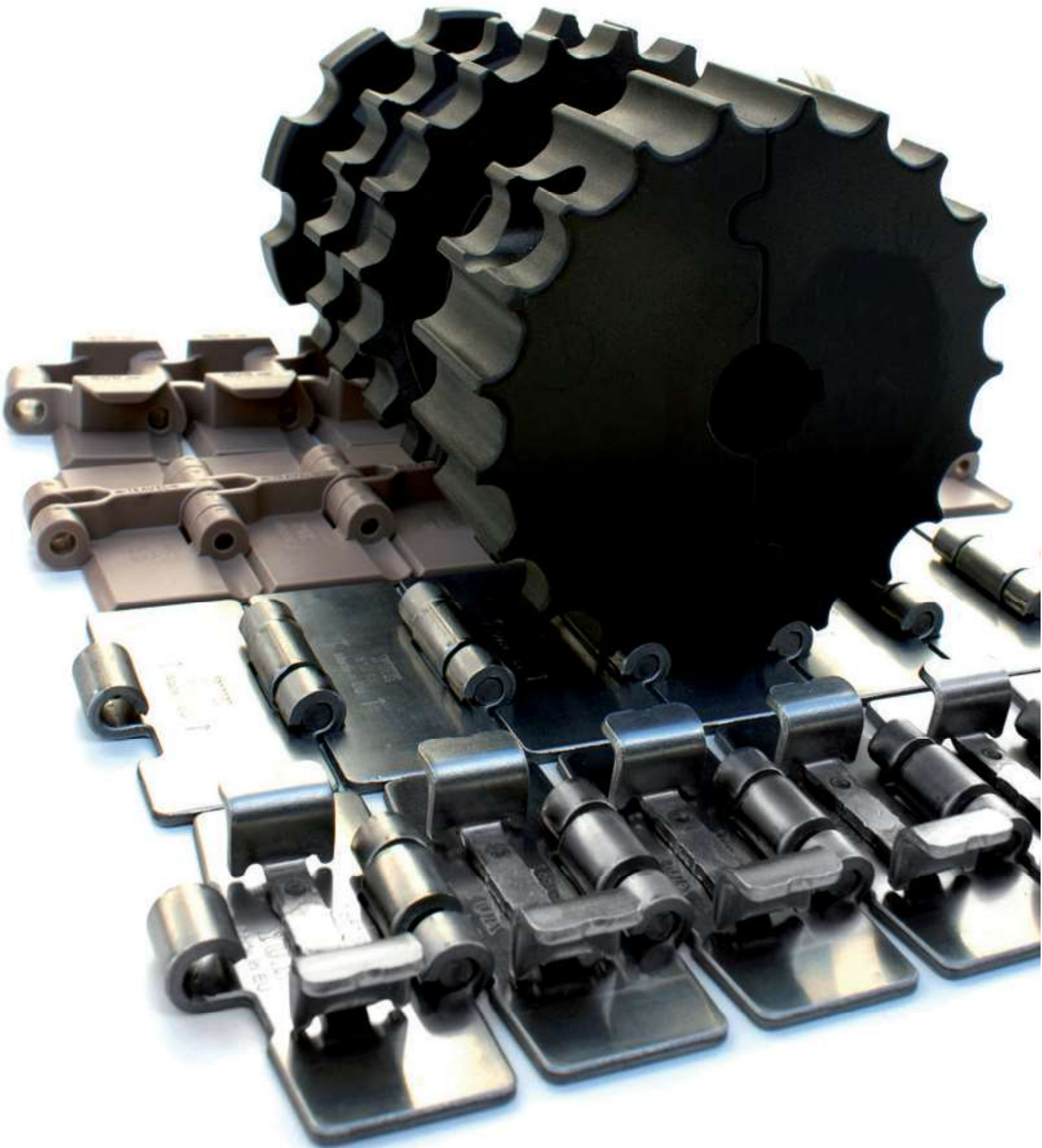
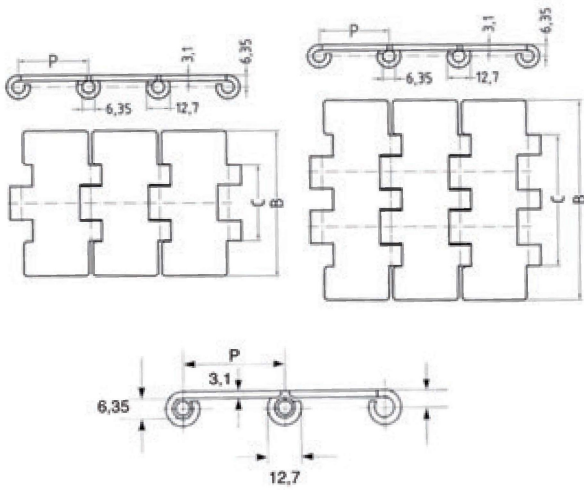


Flat top chains



Stainless steel Flat top chains

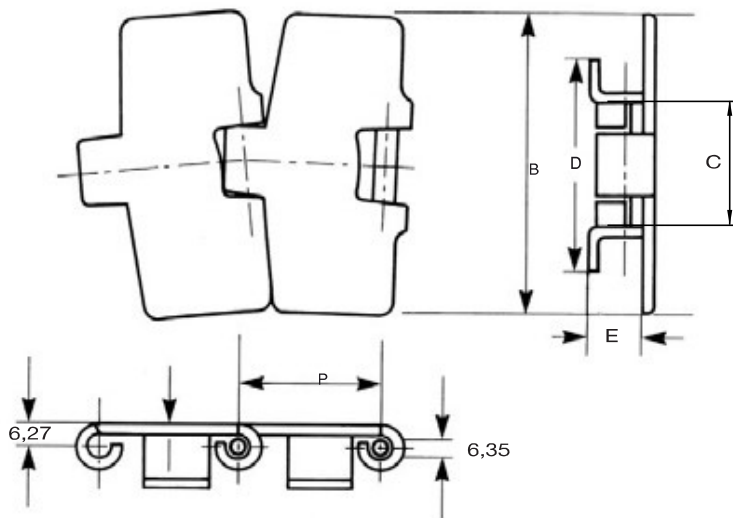


Straight type

Reference	ISO	Pitch	Slat width	Hinge width	** Working load		Breaking load		Weight per meter
		P	B	C	AISI 430	AISI 304	AISI 430	AISI 304	q
		mm	mm	mm	ΔdaN	ΔdaN	ΔdaN	ΔdaN	Kg/m
515		25,4	63,5	42					2,40
515		25,4	75,0	42	200	250	600	1000	2,72
515		25,4	82,5	42					2,95
812 / 815		38,1	31,75	22	80	100	240	400	1,10
812 / 815		38,1	44,45	22	80	100	240	400	1,38
812 / 815		38,1	63,5	42					2,10
812 / 815	C12S	38,1	76,2	42					2,30
812 / 815	C13S	38,1	82,5	42					2,40
812 / 815	C14S	38,1	88,9	42					2,50
812 / 815	C16S	38,1	101,6	42	200	250	600	1000	3,00
812 / 815	C18S	38,1	114,3	42					3,03
812 / 815	C24S	38,1	152,4	42					4,00
812 / 815	C30S	38,1	190,5	42					4,05
802 / 805	C30D	38,1	190,5	80	360	450	110	1800	5,65

It is possible produce these chains in other materials and different slat width

Stainless steel Flat top chains

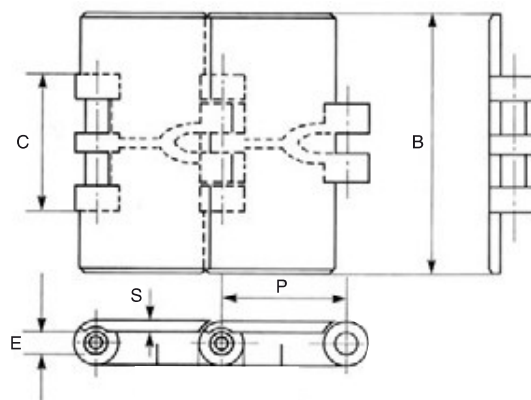


Side bow type

Reference	Pitch	Slat width	Width	Width	Height	Side bow radius min.	**Working load ΔdaN	Breaking load ΔdaN	Weight per meter
	P mm	B mm	C mm	D mm	E mm				a Kg/m
88103-A	38,1	82,5	42,9		11,2	457	225	900	2,85
88103-B/TAB	38,1	82,5	42,9	56,2	16,6	457			3,15
88103MAG	38,1	82,5	42			457			2,50
88104-A	38,1	114,3	42,9		11,2	610			3,60
88104-B/TAB	38,1	114,3	42,9	56,2	16,6	610			3,90
88104MAG	38,1	114,3	42			610			3,25
88107-A	38,1	190,5	42,9		11,2	610			5,40
88107-B/TAB	38,1	190,5	42,9	56,2	16,6	610			5,70
88107MAG	38,1	190,5	42			610			5,05

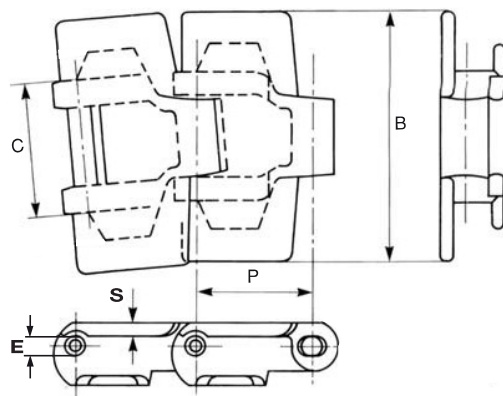
MAG type chains are manufactured with magnetic stainless steel. The curved guides are magnetized on top to pull the chain to the seat and prevent it can get out of guide.

Thermoplastic flat top chains



Straight type

Reference	Material	Pitch	Slat width	Hinge width	Pin diameter	Slat thickness	Weight per meter
		P	B	C	E	S	q
		mm	mm	mm	mm	mm	Kg/m
LF820-82,5	Low friction acetal	38,1	82,5	42	6,35	4	0,87
LF820-101,6		38,1	101,6	42	6,35	4	0,90
LF820-114,3		38,1	114,3	42	6,35	4	0,98
LF820-152,4		38,1	152,4	42	6,35	4	1,22
LF820-190,5		38,1	190,5	42	6,35	4	1,33
LF821-190,5		38,1	190,5	136,5	6,35	5	2,5



Side bow type

Reference	Material	Pitch	Slat Width	Hinge Width	Pin diameter	Side bow radius min.	Guide width min	Slat thickness	Weight per meter
		P	B	C	E	R	mm	S	q
		mm	mm	mm	mm	mm	mm	mm	Kg/m
880 series	Low friction acetal								
LF-82,5		38,1	82,5	42	6,35	500	44	4	1,07
LF-114,3		38,1	114,3	42	6,35	500	44	4	1,25
882 series									
LF-190,5	Low friction acetal	38,1	190,5	57,2	8,35	610	58	5	2,43